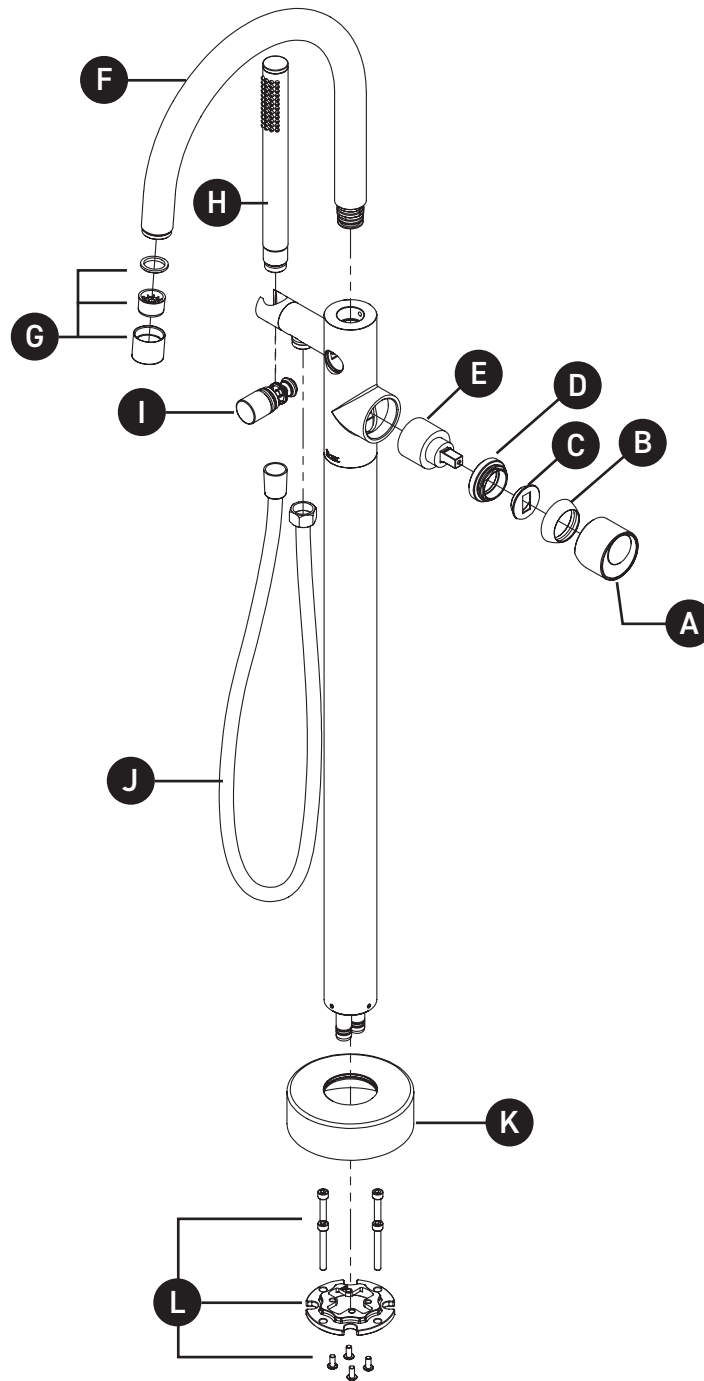


ORDER BY PART NUMBER

## ILLUSTRATED PARTS

### TEC06HF1IW Series

Eclissi™ Single Hole Floor Mount  
Tub Filler Trim



ID	Kit Number	Finish
A	R9405455*	See Below
B	R9404710*	See Below
C	R9405459*	See Below
D	R9405253	N/A
E	R946027	N/A
F	R9405264*	See Below
G	R9404713*	See Below
H	R945189*	See Below
I	R9405277*	See Below
J	R945159*	See Below
K	R9403685*	See Below
L	R9404725	N/A
M	R9420001 <i>(Seal kits, not pictured)</i>	N/A

**\*Finish Determined by Suffix**

Finish	Description
AG	Antique Gold
MB	Matte Black
APC	Polished Chrome
PN	Polished Nickel
STN	Satin Nickel
ULB	Unlacquered Brass

For warranty or additional information, contact:

U.S.A.  
houseofrohl.com/support  
1-800-777-9762

QUEBEC / MARITIMES / WESTERN CANADA  
houseofrohl.ca/support  
1-866-473-8442

ONTARIO  
houseofrohl.ca/support  
1-800-287-5354

Riobel

PERRIN & ROWE  
LONDON



victoria ⊕ albert

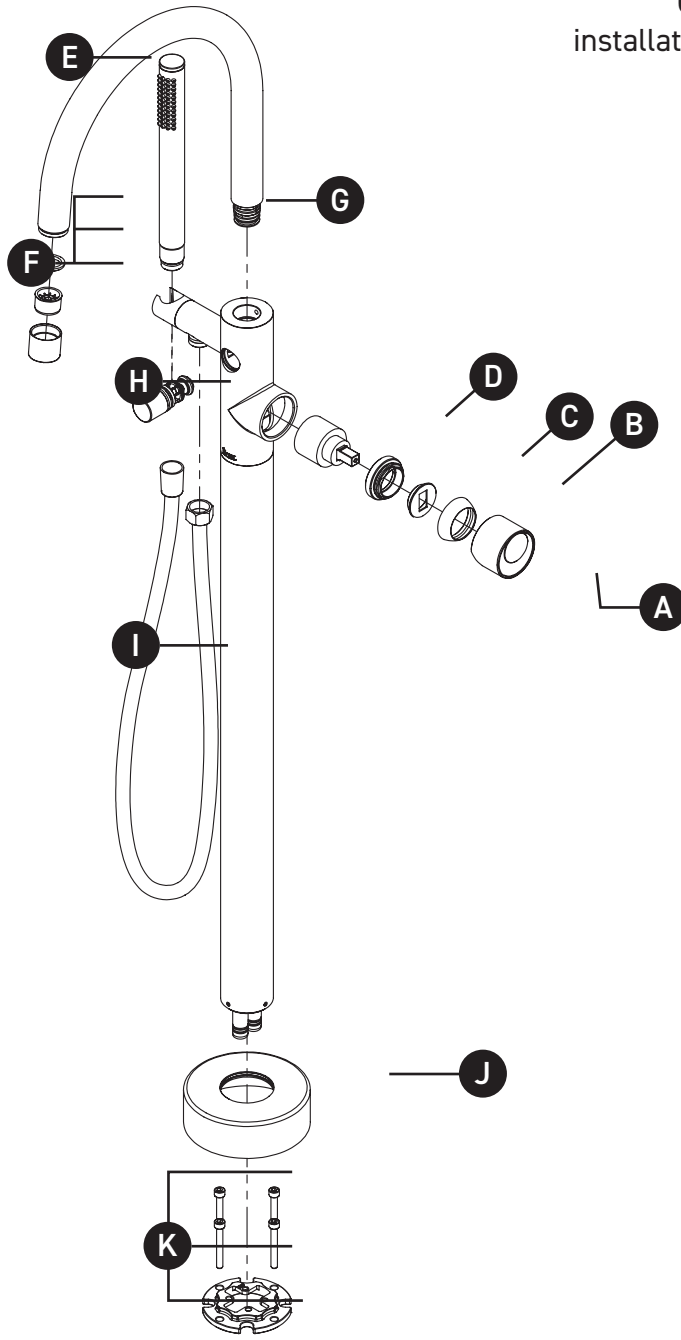
ROHL

VEUILLEZ EFFECTUER VOTRE COMMANDE  
PAR NO DE RÉFÉRENCE

## ILLUSTRATIONS DES PIÈCES

### TEC06HF1IW Série

Garniture de remplisseur de baignoire à  
installation au sol et sur une ouverture Eclissi<sup>MC</sup>



ID	Référence du kit	Finition
A	R9405455*	Voir ci-dessous
B	R9404710*	Voir ci-dessous
C	R9405459*	Voir ci-dessous
D	R9405253	N/A
E	R946027	N/A
F	R9405264*	Voir ci-dessous
G	R9404713*	Voir ci-dessous
H	R945189*	Voir ci-dessous
I	R9405277*	Voir ci-dessous
J	R945159*	Voir ci-dessous
K	R9403685*	Voir ci-dessous
L	R9404725	N/A
M	R9420001 <i>(Kits de joints, non illustré)</i>	N/A

#### \*Finition déterminée par le Suffixe

Finition	Description
AG	Or antique
MB	Noir mat
APC	Laiton poli
PN	Nickel poli
STN	Nickel satiné
ULB	Laiton non laqué

Pour la garantie ou des informations supplémentaires, contactez:

U.S.A.  
houseofrohl.com/support  
1-800-777-9762

QUÉBEC / MARITIMES / OUEST CANADIEN  
houseofrohl.ca/support  
1-866-473-8442

ONTARIO  
houseofrohl.ca/support  
1-800-287-5354

Riobel

PERRIN & ROWE  
LONDON



victoria ⊕ albert

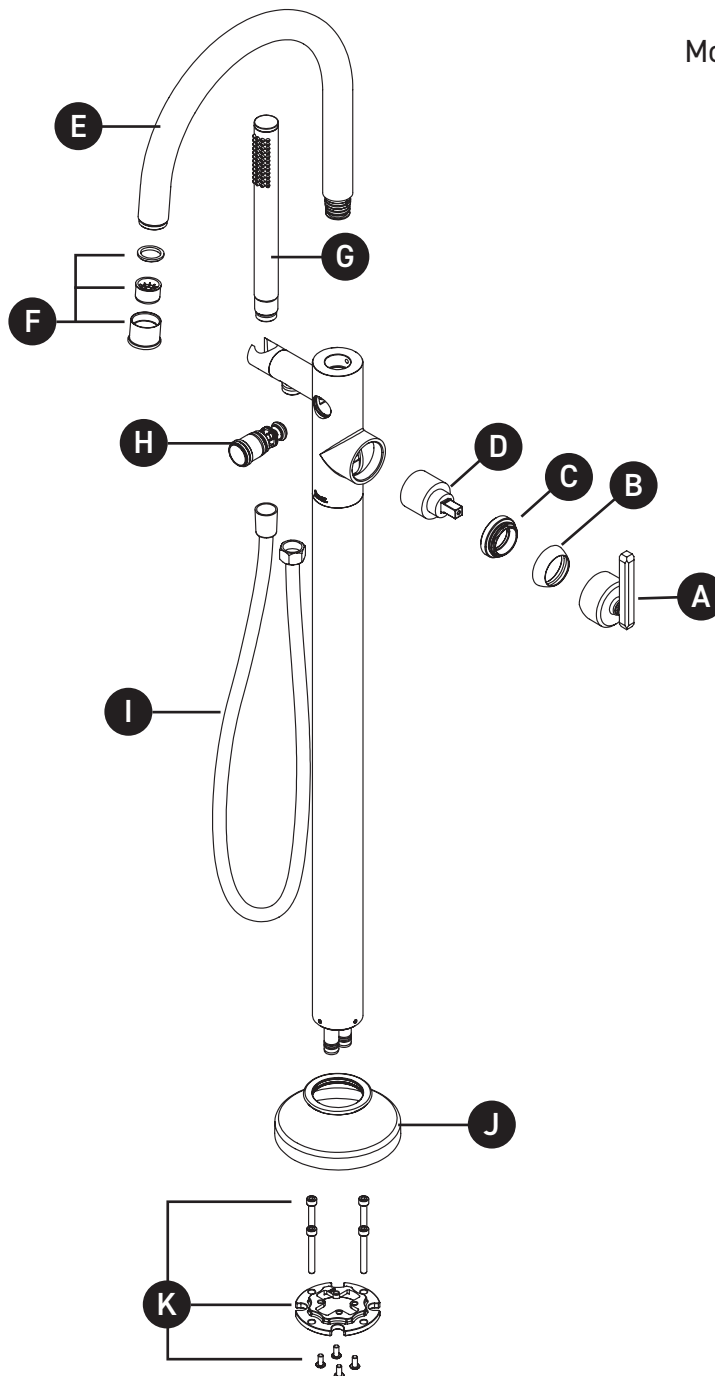
ROHL

PEDIR POR NÚMERO DE REFERENCIA

## PIEZAS ILUSTRADAS

### TEC06HF1IW Serie

Moldura Eclissi™ para llave de tina de un solo orificio para montaje en el piso



ID	Referencia del kit	Acabado
A	R9405455*	Ver más abajo
B	R9404710*	Ver más abajo
C	R9405459*	Ver más abajo
D	R9405253	N/A
E	R946027	N/A
F	R9405264*	Ver más abajo
G	R9404713*	Ver más abajo
H	R945189*	Ver más abajo
I	R9405277*	Ver más abajo
J	R945159*	Ver más abajo
K	R9403685*	Ver más abajo
L	R9404725	N/A
M	R9420001 <i>(Kits de joints, non illustré)</i>	N/A

**\*Acabado determinado por el sufijo**

Acabado	Descripción
AG	Or antique
MB	Noir mat
APC	Laiton poli
PN	Nickel poli
STN	Nickel satiné
ULB	Laiton non laqué

Para garantía o información adicional, comuníquese con:

U.S.A.  
houseofrohl.com/support  
1-800-777-9762

QUEBEC / MARITIMOS / CANADA OCCIDENTAL  
houseofrohl.ca/support  
1-866-473-8442

ONTARIO  
houseofrohl.ca/support  
1-800-287-5354

Riobel

PERRIN & ROWE  
LONDON



victoria ⊕ albert®

ROHL